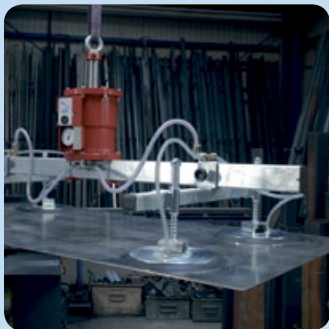


AERO LIFT BASIC-LIFT



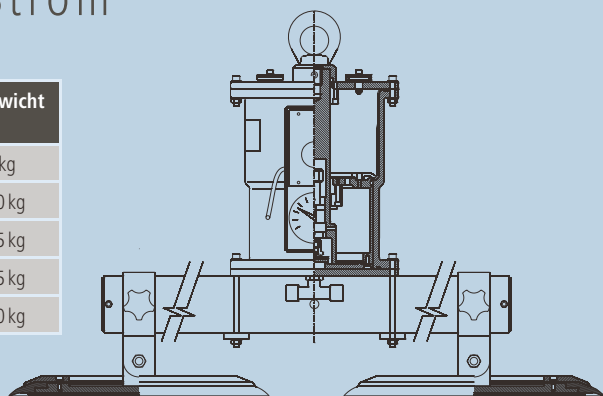
selbstansaugende Vakuumhebegeräte – ganz ohne Strom

flexibel · robust · wartungsarm · netzunabhängig



BASIC-LIFT: Viel Kraft – auch ohne Strom

Bezeichnung	max. Tragkraft	min. Last	Saugplatten Ø	Haupttraverse (Länge)	Quertraverse (Breite)	Gewicht
BL 400 / 1L	400 kg	2 kg	1 / 410 mm	---	---	55 kg
BL 400 / 4L	400 kg	3 kg	4 / 280 mm	2200 mm	1000 mm	100 kg
BL 600 / 4L	600 kg	3 kg	4 / 350 mm	2200 mm	1000 mm	115 kg
BL 900 / 6L	900 kg	3 kg	6 / 280 mm	2200 mm	1000 mm	135 kg
BL 1200 / 6L	1200 kg	5 kg	6 / 350 mm	2200 mm	1000 mm	220 kg



Robust, sicher, flexibel

Der BASIC-LIFT erweitert das bewährte AERO-LIFT®-Produktionsprogramm an Vakuumhebegeräten um ein Multitalent. Ohne Batterie oder lästige Stromkabel und somit rein mechanisch ist er völlig unabhängig. Dennoch hebt dieser Typ Lasten von bis zu 1200 kg und mehr.

Das bewährte AERO-LIFT®-Baukastensystem ermöglicht dabei eine flexible Anpassung an die individuelle Aufgabenstellung, auch bei sehr geringen Lasten. Um eine lange Standzeit zu ermöglichen, sind alle Saugplatten und Dichtungen aus Hochleistungs-Perbunan und garantieren somit eine lange

Standzeit. Die Sicherheit wird zudem durch ein Vakuummeter sowie eine batteriebetriebene Signaleinrichtung (die einzige elektrische Komponente des Geräts) gewährleistet und erfüllt die EU-Norm EN 13155. Die Handhabung ist denkbar einfach. Bei jedem Absetzen des Geräts wech-

selt dieses automatisch von „Saugen“ auf „Lösen“ und umgekehrt. Ein Ventil muss somit nicht zusätzlich betätigt werden.

Der BASIC-LIFT eignet sich also für viele Einsatzgebiete, bei denen ein zuverlässiges, robustes und dazu einfaches Gerät von Nöten ist.



AERO-LIFT international



Die Ansprechpartner unserer Vertretungen in Ihrer Nähe – in Deutschland wie in vielen Ländern der Welt – finden Sie unter www.aero-lift.de



AERO-LIFT Vakuumtechnik GmbH
 Binsdorf, Turmstraße 1, 72351 Geislingen
 Tel (+49) 7428-2448 | Fax (+49) 7428-2654 | info@aero-lift.de | www.aero-lift.de