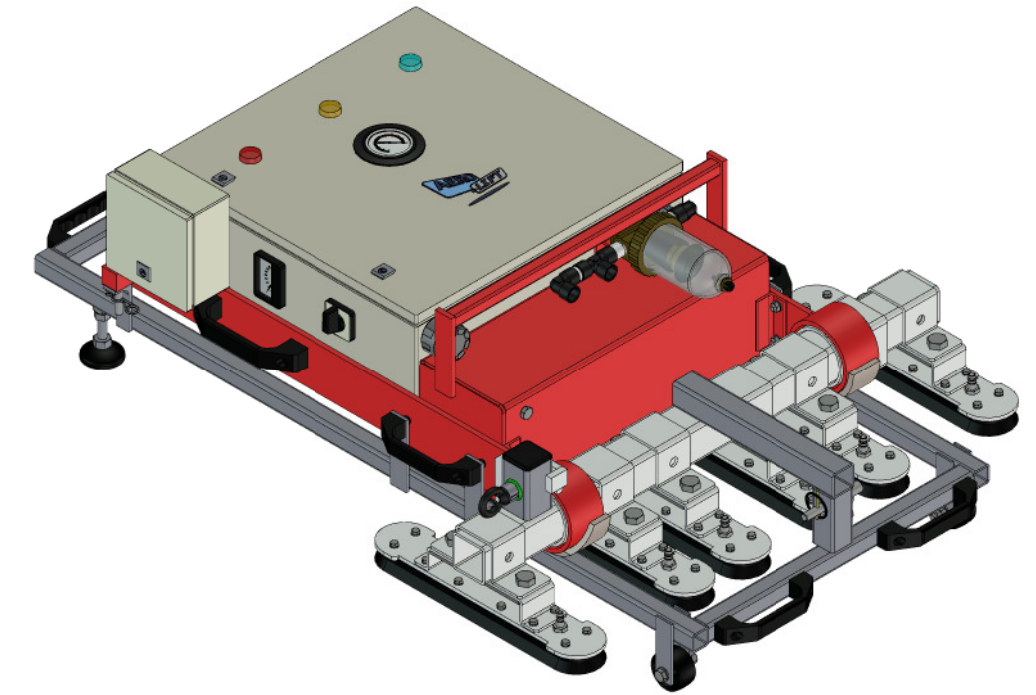
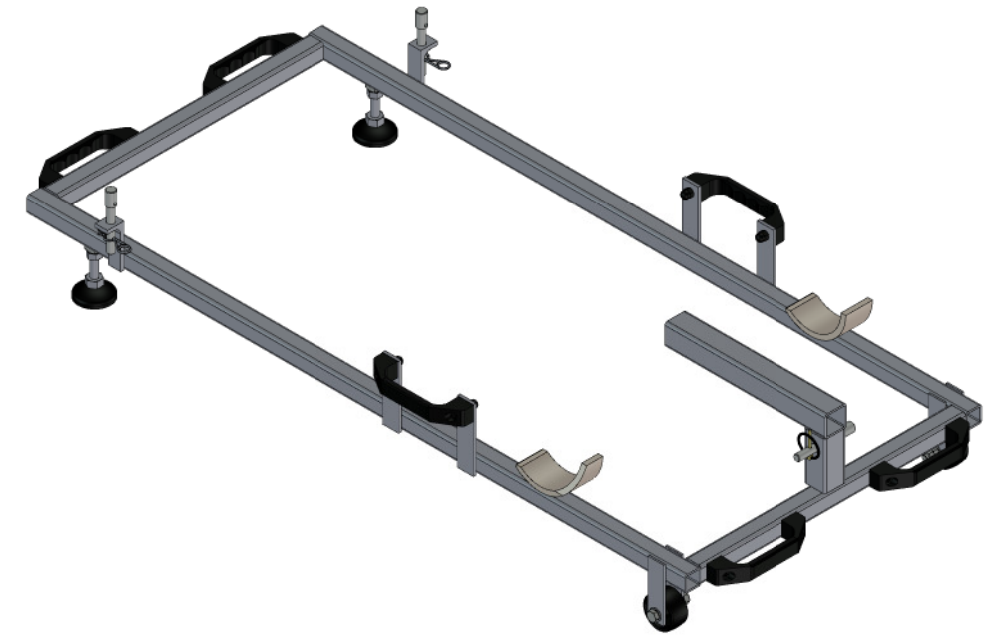
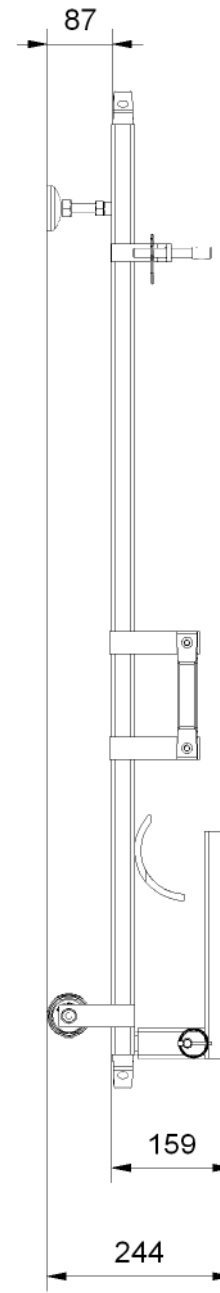
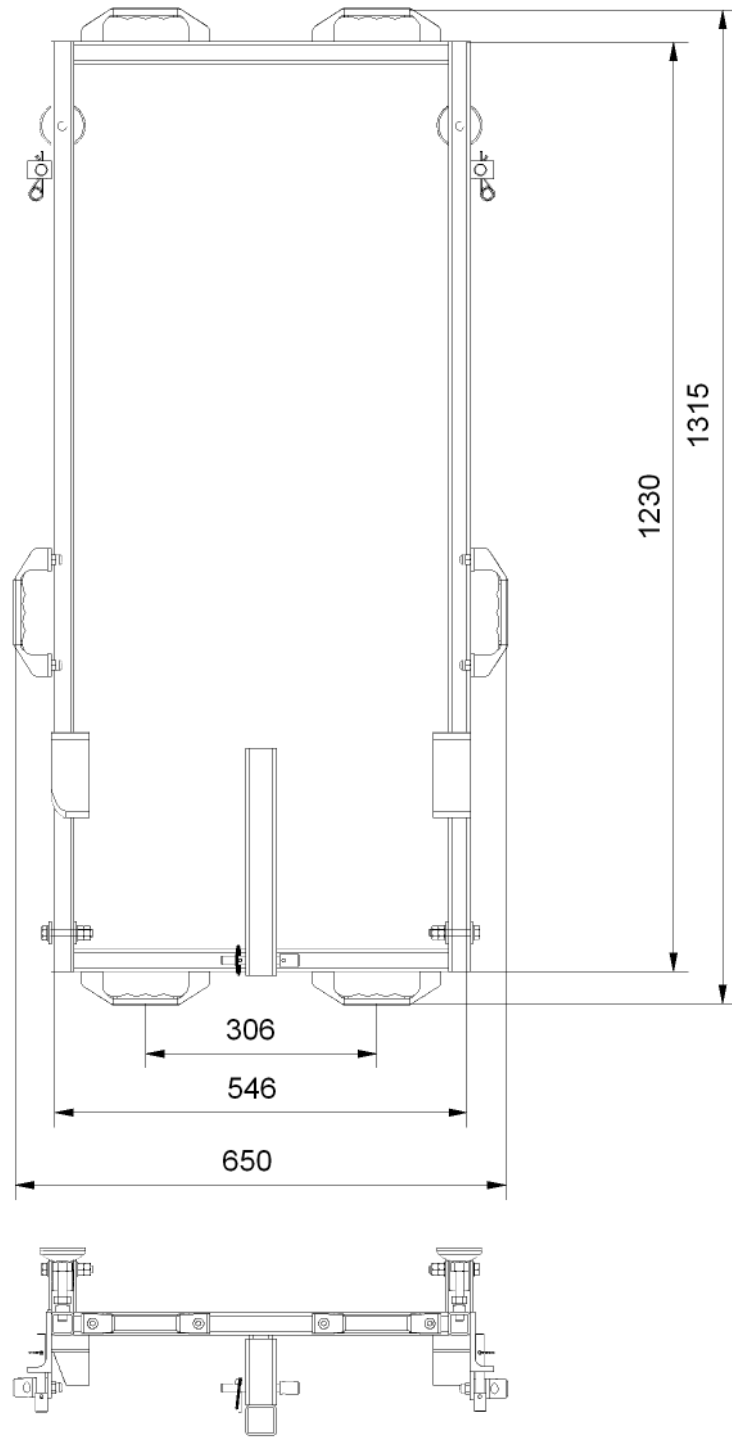


Diese Zeichnung darf weder vervielfältigt noch Dritten zugänglich gemacht werden.



e				Allgemein-toleranzen	Oberfl.	Werkstoff	Gewicht [kg]
d				ISO 2768 - mittel			
c					Datum	Name	Benennung
b				Bearb. 03.11.2009		Bauer	Carry-Boy
a				Zust. Änderung	Datum	Name	
				A3		Maschinen-Nr.:	Blatt 1 von 1
				Maßstab		Zeichnung Nr.	
				Datei: IRONCAD 4D .icd		Ers. für:	



AERO-LIFT
Vakuumtechnik GmbH
 Binsdorf Turmstr.1
 72351 Geislingen



Maßstab