

Der CLAD-LIFT 600

besonders geeignet für:

Fenster & Glasscheiben
Granitplatten
Kunststoffplatten
Bleche
beschichtete Holzplatten
Feuerschutztüren



Ihre Vorteile

So verbaut man Fenster heute – mit dem CLAD-LIFT 600 können Sie Glasscheiben mit einem Gewicht von bis zu 600 Kilo schnell und sicher heben, transportieren und einsetzen.

Die Vakuumtechnik verhindert ein Verkratzen der Oberflächen, die exakte Steuerung und die Wendigkeit des Roboters erhöhen die Präzision bei der Positionierung und helfen so, Schäden am

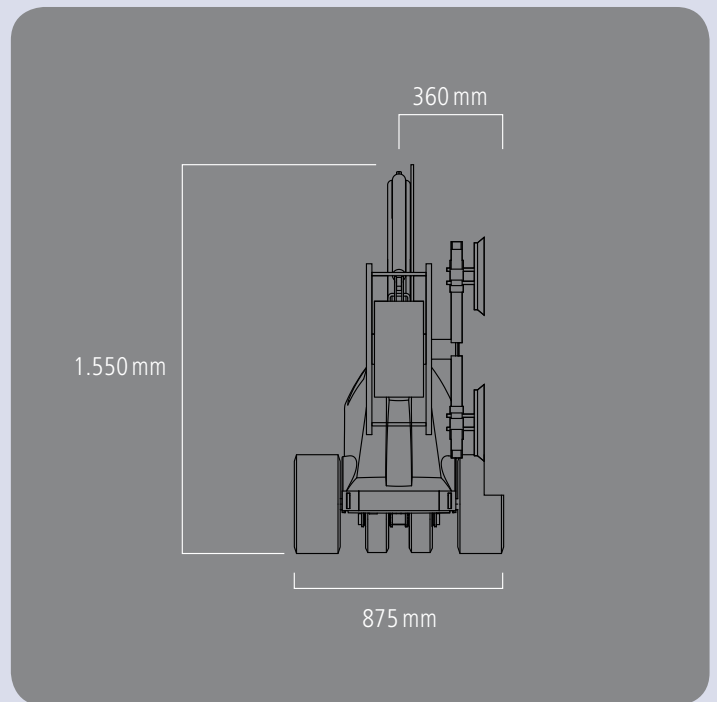
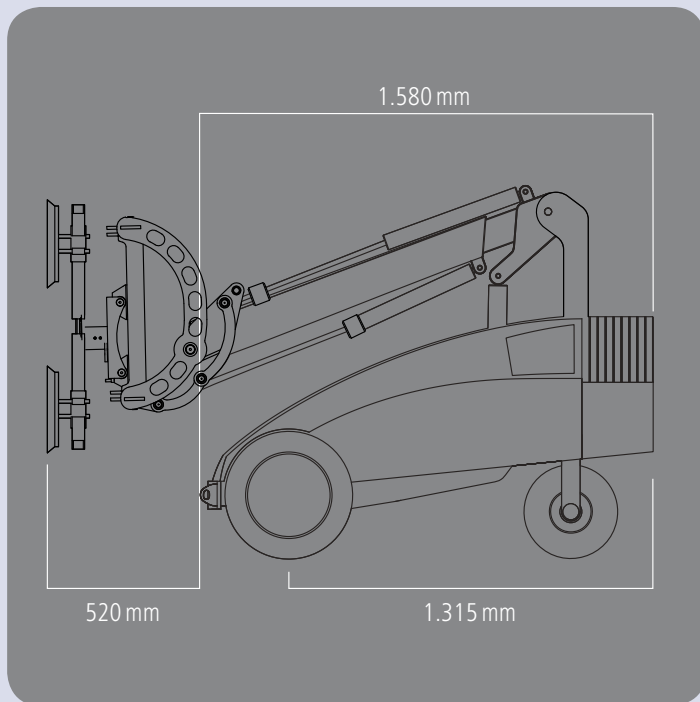
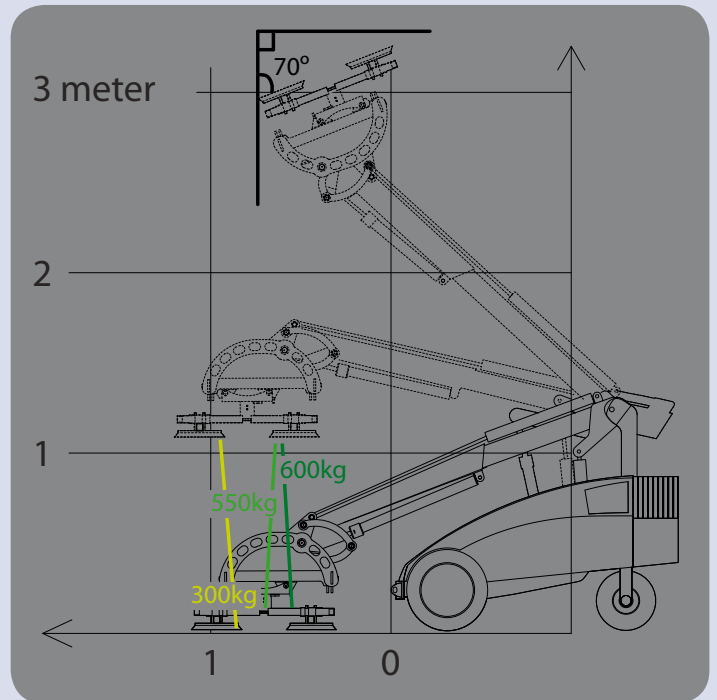
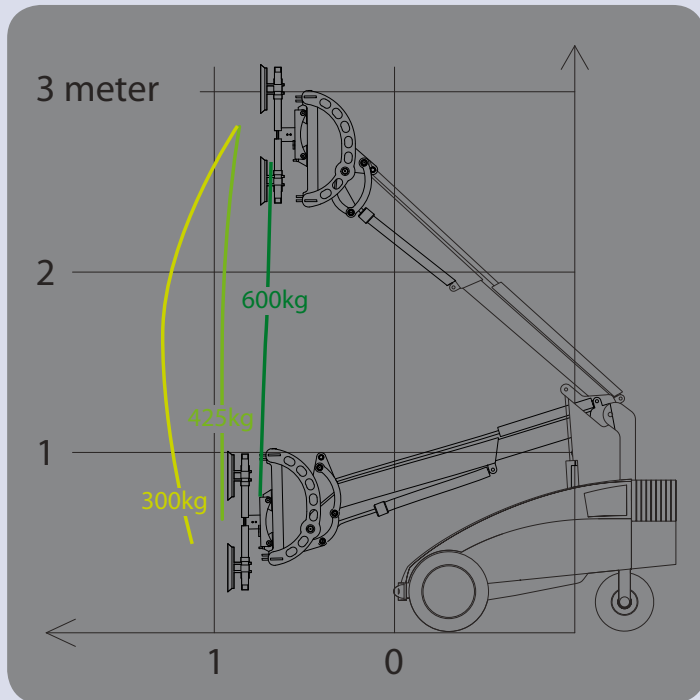
Transportgut zu vermeiden. Mit dem CLAD-LIFT 600 Fensterroboter arbeiten Sie schneller und effizienter und schützen die Gesundheit Ihrer Mitarbeiter. Ihre Investition amortisiert sich somit innerhalb kürzester Zeit und sichert Ihnen dadurch zusätzliche Wettbewerbsvorteile.

Übrigens: der CLAD-LIFT 600 eignet sich auch für Granitplatten, Kunststoffplatten, Bleche, beschichtete Holzplatten oder Feuerschutztüren sowie viele weitere Roh- und Endprodukte.

Die Ansprechpartner unserer Vertretungen in Ihrer Nähe – in Deutschland wie in vielen Ländern der Welt – finden Sie unter www.aero-lift.de



AERO-LIFT Vakuumtechnik GmbH | Binsdorf, Turmstraße 1 | 72351 Geislingen
 Tel (+49) 7428-94514-0 | Fax (+49) 7428-94514-38 | info@aero-lift.de | www.aero-lift.de



Technische Daten

CLAD-LIFT 600

Artikelnummer: 1020062
 Äußere Länge / Äußere Breite: 1.580 mm / 875 mm
 Max. Hebekapazität: 600 kg
 Max. Last bei maximalem Ausschub: 300 kg
 Max. Last bei seitlichem Transport: 300 kg
 Eigengewicht ohne / mit Gegengewichten: 865 kg / 1060 kg
 Gegengewichte: 13 x 15 kg

Mindestausschub (Mitte des Antriebsrades bis Saugplatten): 875 mm
 Max. Ausschub (Mitte des Antriebsrades bis Saugplatten): 1.565 mm
 Max. Höhe bis Mitte des Hebejochs: 2.800 mm
 Seitenverschiebung: 90 mm
 Feinhebefunktion im Turm: 190 mm
 Rotation: 360 Grad
 Saugplatten: 4 x Ø 385 mm
 Batterien: 2 x 95 Ah