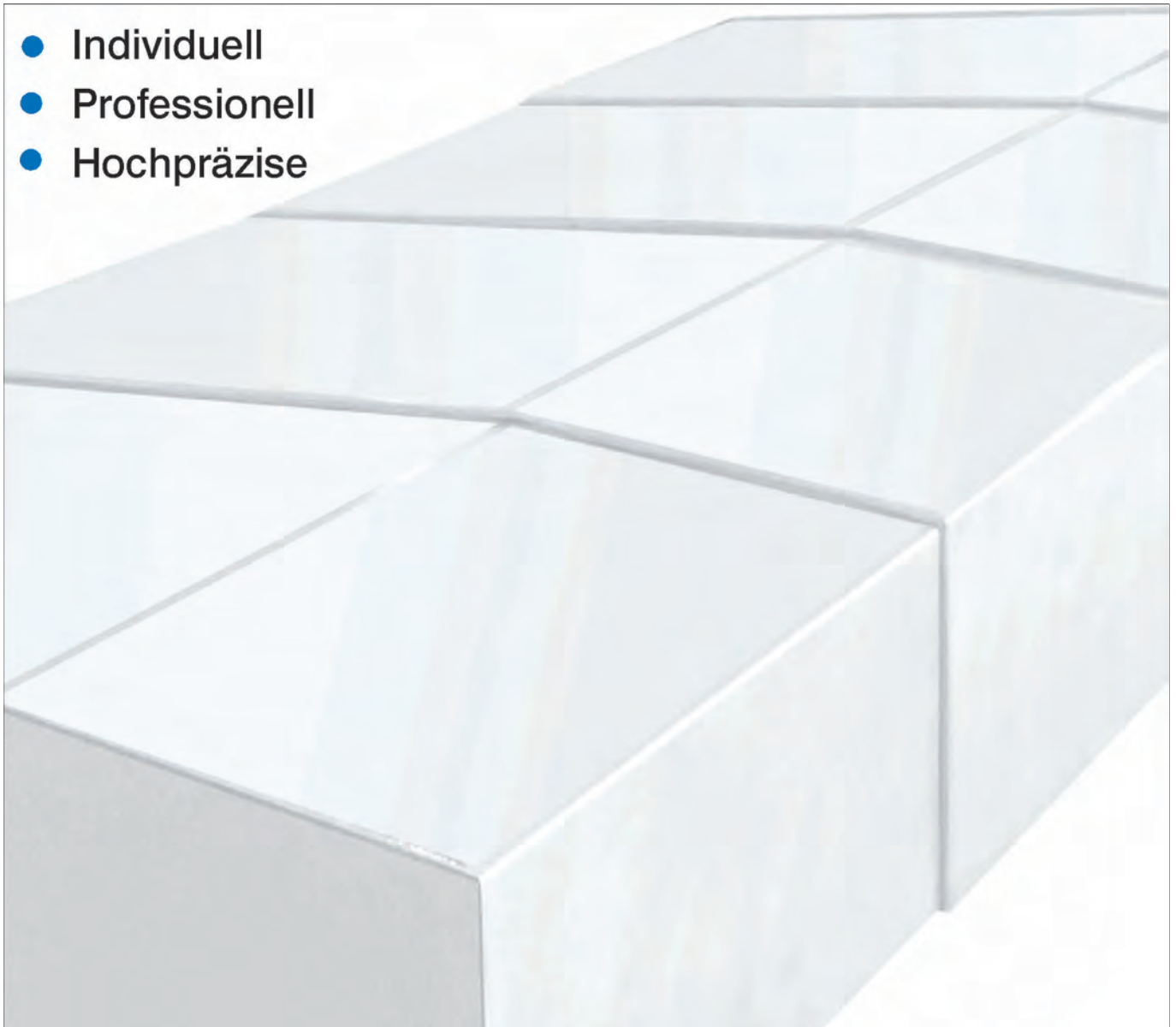


TelaZYI Teleskop-Stahlabdeckungen

- Individuell
- Professionell
- Hochpräzise



Robuster Schutz für Ihre Führungsbahnen

Höchste Präzision durch innovative Lösungen

Stahlabdeckungen bestehen aus stabilen Stahlkästen, die sich teleskopartig ineinander schieben und wirksam gegen Späne, Schmutz, Öl und Kühlmittel schützen.

Die Konstruktion der TelaZYI Stahlabdeckungen erfolgt mit höchster Präzision in verschiedensten Formen und Ausführungen nach Kundenvorgabe. Zur Ihrer Sicherheit erhalten Sie vor Produktionsbeginn Zeichnungen zur Prüfung und Freigabe.

TelaZYI Stahlabdeckungen werden aus hochwertigen Stahlblechen mit großer Präzision nach dem neuesten Stand der Technik gefertigt. Eine Spezialität von HALLTECH sind Abdeckungen aus Edelstahl und Stahlabdeckungen für die Trockenbearbeitung.

Telaflex Highlights:

- Spezial-Gleit-, Rollen- und Dämpfungssysteme
- Geräuscharme Abstreifer
- Abstreifer für die Trockenbearbeitung
- Abstreifer aus FPM (Viton®).

Form 1



Form 2



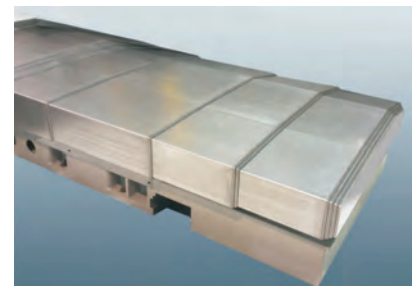
Form 3



Form 4



Form 5



Anfrageformular

Erforderliche Angaben für die Auslegung einer TelaZYI Stahlabdeckung

Bitte zusammen mit einer Skizze/Zeichnung der Führungsbahn, von Störkanten (z.B. für den Einbau von Scheren) und vom eventuell vorzusehenden Freiraum für Führungsbahnabstreifer an HALLTECH schicken.

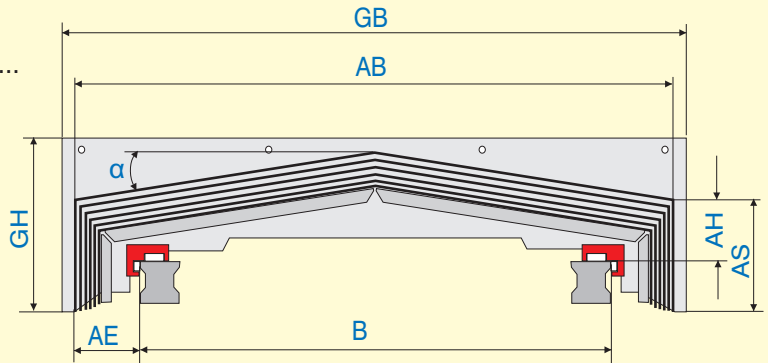
Für Maschinentyp:

Bearbeitung: trocken mit KSM

Abdeckung aus: Normalstahl Edelstahl

Begehbar: ja nein

Gewünschte Form (siehe Seite 2):



Montage der Abdeckung: aufschiebbar auflegbar

Anwendung am: Maschinenbett Ständer Querbalken

Verfahrgeschwindigkeit (V):m/min

Beschleunigung(a):m/s²

Max. Auszug (L_{max}):mm

Geforderter Hub (H):mm

Zusammendruck (L_{min}):mm

Bettbreite (B):mm

Abdeckungsbreite (AB):mm

Abdeckungsschenkelhöhe (AS):mm

Seitl. Auskragung der Abdeckung (AE):mm

Neigungswinkel (α):°

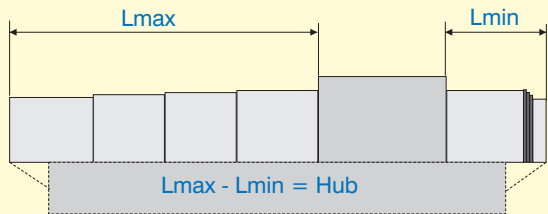
Abdeckungshöhe über der Führungsbahn (AH):mm

Gesamthöhe der Abdeckung einschl. Befestigungsblech (GH):mm

Gesamtbreite der Abdeckung einschl. Befestigungsblech (GB):mm

Sonstige Wünsche (z.B. Aufhängevorrichtung, Sicht-

öffnung ...):



Firma _____

Land _____

Ansprechpartner _____

Telefon _____

Straße _____

Fax _____

PLZ _____ Ort _____

e-Mail _____